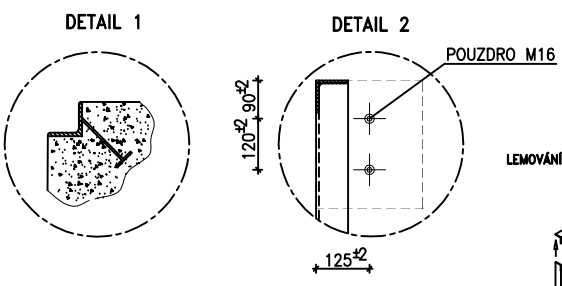
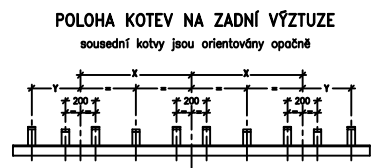
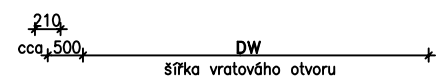
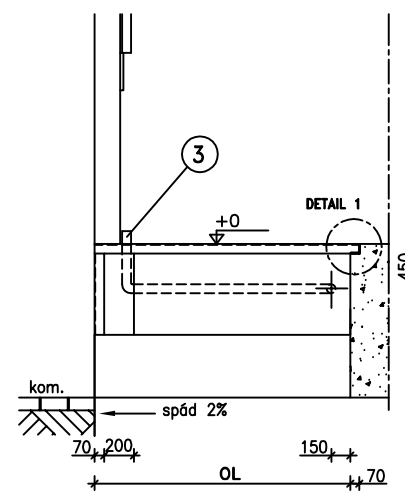
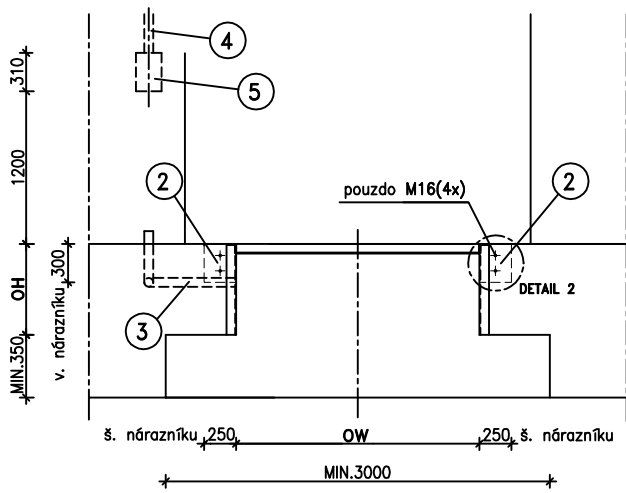
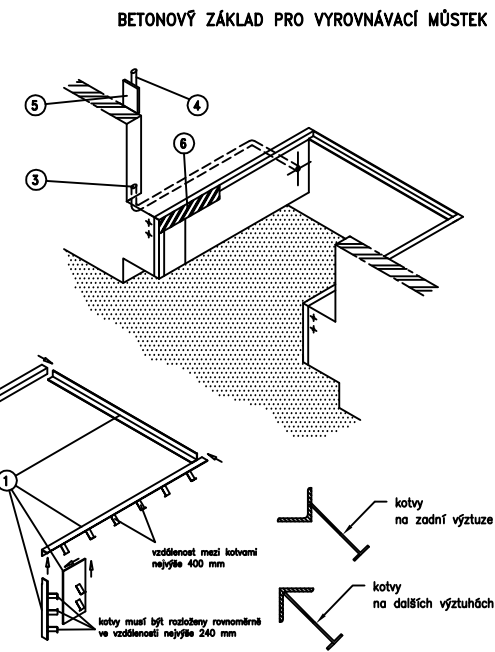


POHLED Z VENKU



ŘEZ A-A



PRÁCE ZAJIŠTĚNÉ OBJEDNAVATELEM

- Stavební:**
- Betonový základ s pomocnými ocelovými prvky, dle označených částí na výkresu.
 - ① Dodávka a instalace všech ocelových prvků L-profil 70x70x7mm a plotny 200x540x4mm.
 - ② Příprava vhodného prostoru pro nárazníky 250x300mm (beton nebo ocel, u monolitického betonu pouzdra M16).
- Elektroinstalaci:** (Pro elektro-hydraulický vyrovnávací můstek)
- Elektroinstalaci průchodky a trvalý přívod el. proudu dle všech označených částí.
 - ③ Průchodka \varnothing 75 mm (kopoflex) mezi můstkem a ovládacím panelem.
 - ④ Napájení 3x400V/N/PE, příkon 0,75kW, jistič 6 A.
 - ⑤ Poskytnout a připravit montážní prostor pro ovládací panel 210x310mm.
- Ostatní:**
- ⑥ Označte hranu šachty žluto/černým šrafováním.

POZNÁMKA:

- Kotvy lemování hran a ploten musí být pevně spojeny s armováním betonu a řádně zalité betonem.
- Základ musí být zpracován dle výkresu. Přesný, kolmý a v toleranci -0/+10mm.
- Poradte se ohledně zadního čela nákladního automobilu.
- Výkres rámu a zatěžovací síly na rám jsou dostupné na vyžádání.
- V místech kotvení nárazníků počítejte se silou 59 kN (pro vozidlo 30 t při 5 km/hod).
- Výkres není v měřítku.

BETONOVÝ ZÁKLAD PRO VYROVNÁVACÍ MŮSTEK 232M60 - 60kN	
Typ/rozměr/počet:	
Název stavby:	Č. zakázky:
Objednavatel:	Tolerance: -0/+10
Vypracoval:	Datum zpracování:
VÝKRES NENÍ V MĚŘÍTKU	Rev.: 31.8.2016
č.v.:350.000 IA-232M60	



ROZMĚRY v mm \ TYP	009	010	011	012	013	014	015	016	017	019	608	610	612	708	710	712
OL = CELKOVÁ DÉLKA	2020	2520	3020	3520	2020	2520	3020	3520	4020	4020	2190	2790	3390	2190	2790	3390
OW = CELKOVÁ ŠÍŘKA	2030	2030	2030	2030	2280	2280	2280	2280	2030	2280	1860	1860	1860	2130	2130	2130
OH = CELKOVÁ VÝŠKA	610	610	610	610	610	610	610	610	610	610	610	610	610	610	610	610
DI = OHLOPŘÍČKA	2864	3236	3639	4063	3046	3398	3784	4194	4503	4622	2873	3353	3867	3055	3510	4004
X = STŘEDNÍ VZDÁLENOST KOTEV	710	710	710	710	710	710	710	710	710	710	710	710	710	710	710	710
Y = KOTVY NAVÍC	-	-	-	-	300	300	300	300	-	300	-	-	-	-	-	-

! Výkres má pouze informační charakter, konkrétní stavební připravenost nutno konzultovat s pracovníkem společnosti Tyros Loading Systems CZ s.r.o. !