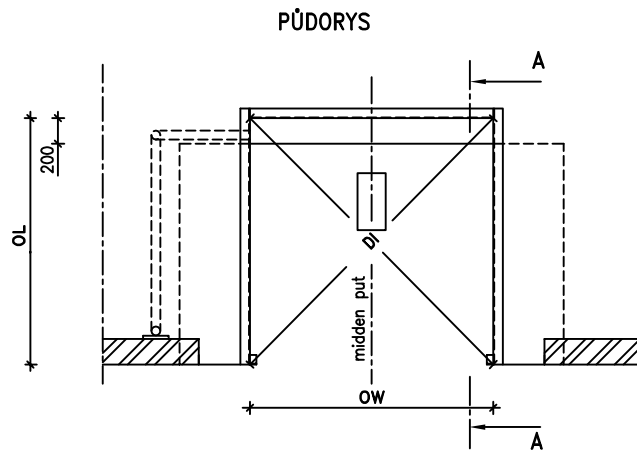
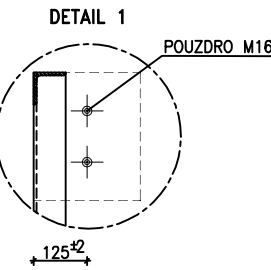
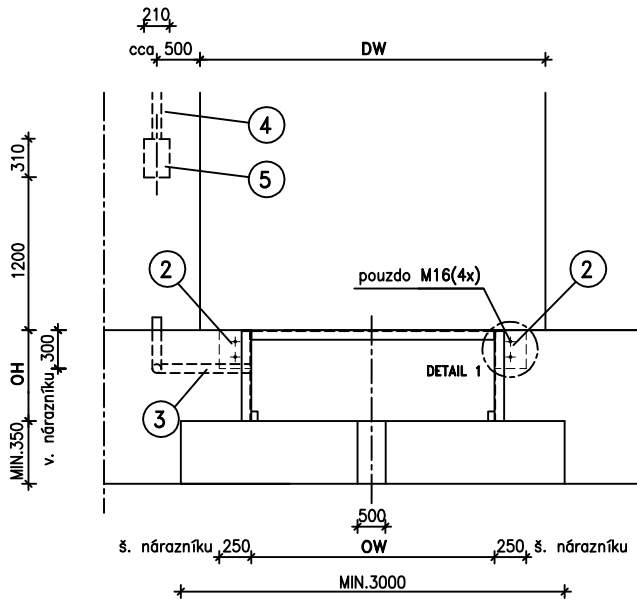


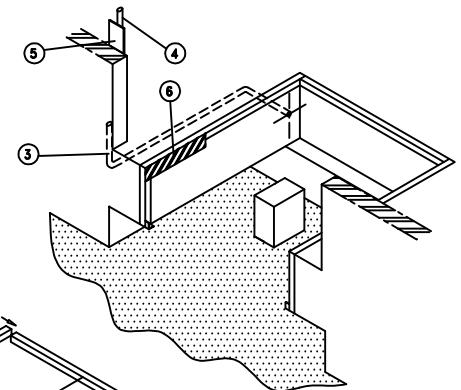
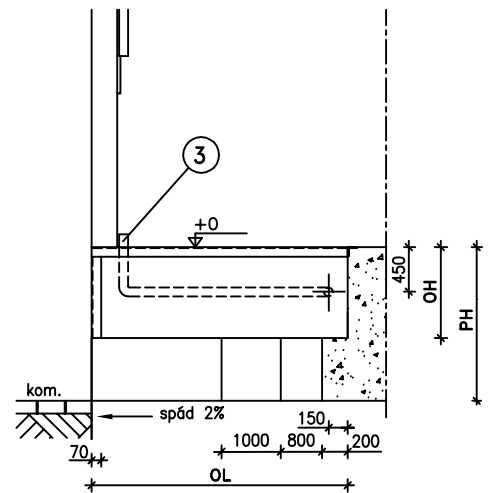
BETONOVÝ ZÁKLAD PRO VYROVNÁVACÍ MŮSTEK



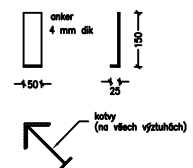
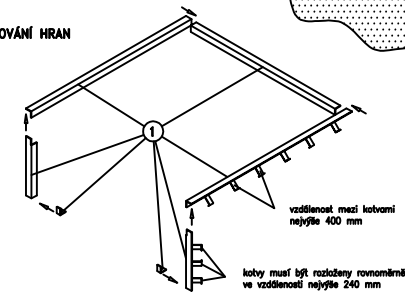
POHLED Z VENKU (External view)



ŘEZ A-A (Section A-A)



LEMOVÁNÍ HRAN (Edge finishing)



PRÁCE ZAJIŠTĚNÉ OBJEDNAVATELEM (Work guaranteed by the customer)

- Stavební:**
 - Betonový základ s pomocnými ocelovými prvky, dle označených částí na výkresu.
 ① Dodávka a instalace všech ocelových prvků L-profil 70x70x7mm.
 ② Příprava vhodného prostoru pro nárazníky 250x300mm (beton nebo ocel, u monolitického betonu pouzdra M16).
- Elektroinstalační: (Pro elektro-hydraulický vyrovnávací můstek)**
 - Elektroinstalační průchodky a trvalý přívod el. proudu dle všech označených částí.
 ③ Průchodka Ø 75 mm (kopoflex) mezi můstkem a ovládacím panelem.
 ④ Napájení 3x400V/N/PE, příkon 0,75kW, jistič 6 A.
 ⑤ Poskytnout a připravit montážní prostor pro ovládací panel 210x310mm.
- Ostatní:**
 ⑥ Označte hranu šachty žluto/černým šrafováním.

POZNÁMKA: (Note)

- Kotvy lemování hran a ploten musí být pevně spojeny s armováním betonu a řádně zalité betonem.
- Základ musí být zpracován dle výkresu. Přesný, kolmý a v toleranci -0/+10mm.
- Poradte se ohledně zadního čela nákladního automobilu.
- Výkres rámu a zatěžovací síly na rám jsou dostupné na vyžádání.
- V místech kotvení nárazníků počítejte se silou 59 kN (pro vozidlo 30 t při 5 km/hod).
- Výkres není v měřítku.

BETONOVÝ ZÁKLAD PRO VYROVNÁVACÍ MŮSTEK 232J60 - 60kN

Typ/rozměr/počet:	
Název stavby:	Č. zakázky:
Objednavatel:	Tolerance: -0/+10
Vypracoval:	Datum zpracování:
VÝKRES NENÍ V MĚŘÍTKU	Rev.: 31.8.2016
č.v.330.000 IA-232J60	



ROZMĚRY v mm	TYP	105	106	107	108
OL = CELKOVÁ DÉLKA		4590	5090	4590	5090
OW = CELKOVÁ ŠÍŘKA		2030	2030	2280	2280
OH = CELKOVÁ VÝŠKA		910	910	910	910
Dl = OHLOPŘÍČKA		5019	5480	5125	5577
X = STŘEDNÍ VZDÁLENOST KOTEV		710	710	710	710
Y = KOTVY NAVÍC		-	-	300	300

! Výkres má pouze informační charakter, konkrétní stavební připravenost nutno konzultovat s pracovníkem společnosti Tyros Loading Systems CZ s.r.o. !