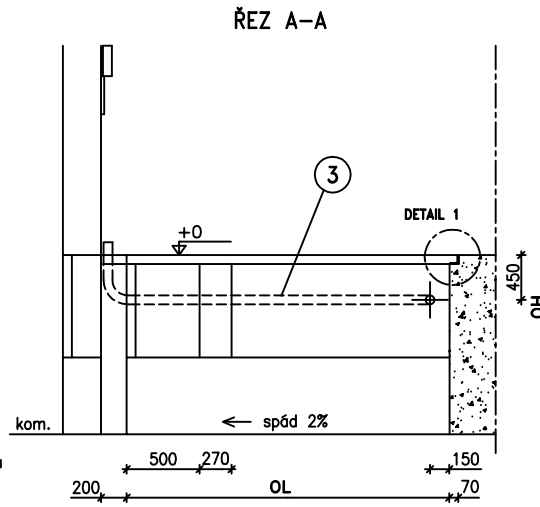
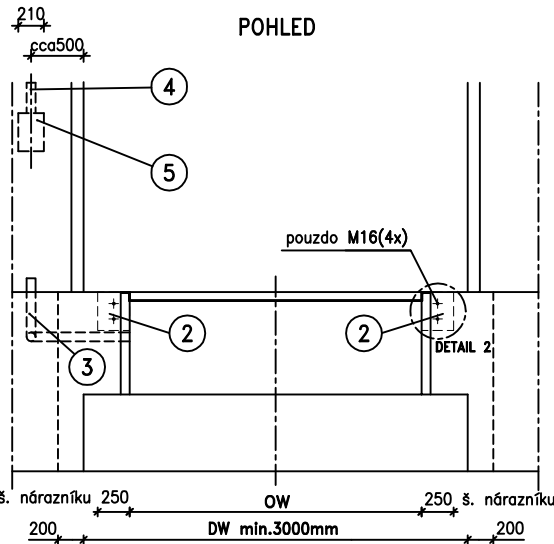
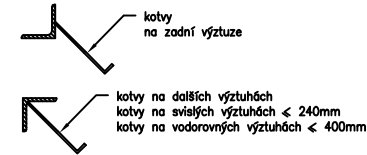
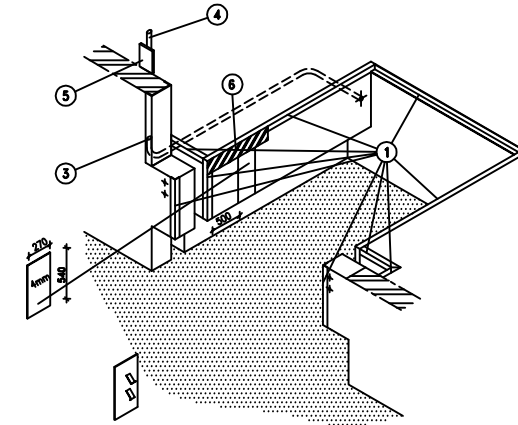
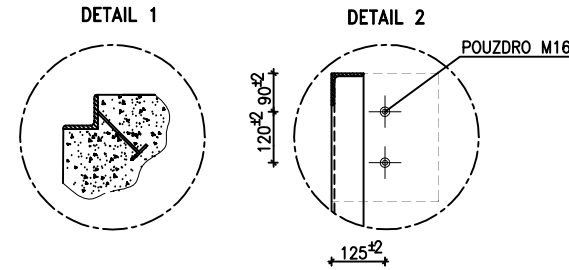
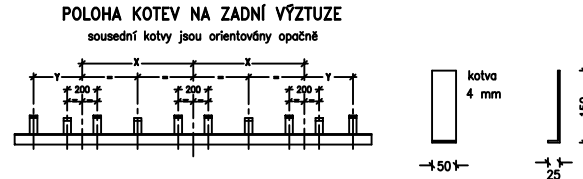
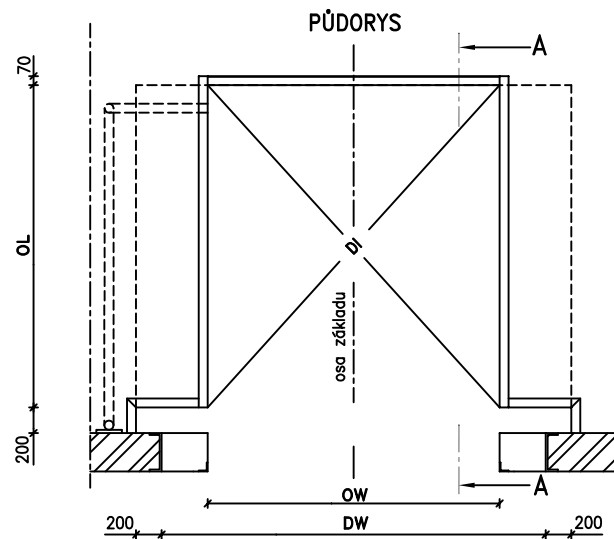


BETONOVÝ ZÁKLAD PRO VYROVNÁVACÍ MŮSTEK, ISO – PŘEVODENÍ



PRÁCE ZAJIŠTĚNÉ OBJEDNAVATELEM

Stavební:

– Betonový základ s pomocnými ocelovými prvky, dle označených částí na výkresu.
 ① Dodávka a instalace všech ocelových prvků L-profil 70x70x7mm, plotny 270x640x4mm.

② Příprava vhodného prostoru pro nárazníku 250x300mm (beton nebo ocel, u monolitického betonu pouzdra M16).

Elektroinstalační: (pro elektro-hydraulický vyrovnávací můstek)

– Elektroinstalační průchodky a trvalý přívod el. proudu dle všech označených částí.

③ Průchodka Ø 75 mm (kopoflex) mezi můstkem a ovládacím panelem.

④ Napájení 3x400V/N/PE, příkon 0,75kW, jistič 6 A.

⑤ Poskytnout a připravit montážní prostor pro ovládací panel 210x310mm.

Ostatní:

⑥ Označte hranu šachty žluto/černým šrafováním.

POZNÁMKA:

- Kotvy lemování hran a ploten musí být pevně spojeny s armováním betonu a řádně zalité betonem.
- Základ musí být zpracován dle výkresu. Přesný, kolmý a v toleranci -0/+10mm.
- Prostor pro sklopné čela (min. 300mm) nesmí být větší než šířka vrat.
- Výkres rámu a zatěžovací síly na rám jsou dostupné na vyžádání.
- Pokud použijete tlustší panel vratového křídla než 40mm je potřeba se s námi spojit.
- V místech kotvení nárazníků počítejte se silou 59 kN (pro vozidlo 30 t při 5 km/hod).
- Výkres není v měřítku.

BETONOVÝ ZÁKLAD PRO VYROVNÁVACÍ MŮSTEK 233M60 – 60kN

Typ/rozměr/počet:

Název stavby:

Č. zakázky:

Objednavatel:

Tolerance: -0/+10

Vypracoval:

Datum zpracování:

č.v.351.000 IA-233M60

VÝKRES NENÍ V MĚŘÍTKU

Rev.: 31.8.2016



TYP	009	010	011	012	013	014	015	016	017	019
ROZMĚRY v mm										
OL = CELKOVÁ DÉLKA	2020	2520	3020	3520	2020	2520	3020	3520	4020	4020
OW = CELKOVÁ ŠÍŘKA	2030	2030	2030	2280	2280	2280	2280	2280	2030	2280
OH = CELKOVÁ VÝŠKA	710	710	710	710	710	710	710	710	710	710
DI = OHLOPŘÍČKA	2864	3236	3639	4063	3046	3398	3784	4194	4503	4622
X = STŘEDNÍ VZDÁLENOST KOTEV	710	710	710	710	710	710	710	710	710	710
Y = KOTVY NAVC	-	-	-	-	300	300	300	300	-	300

! Výkres má pouze informační charakter, konkrétní stavební připravenost nutno konzultovat s pracovníkem společnosti Tyros Loading Systems CZ s.r.o. !