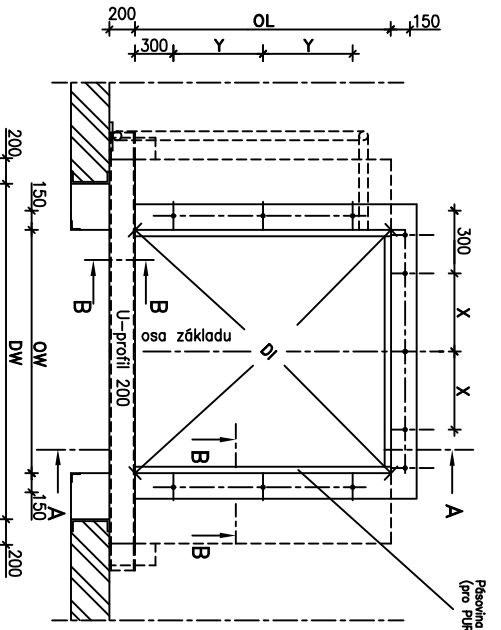
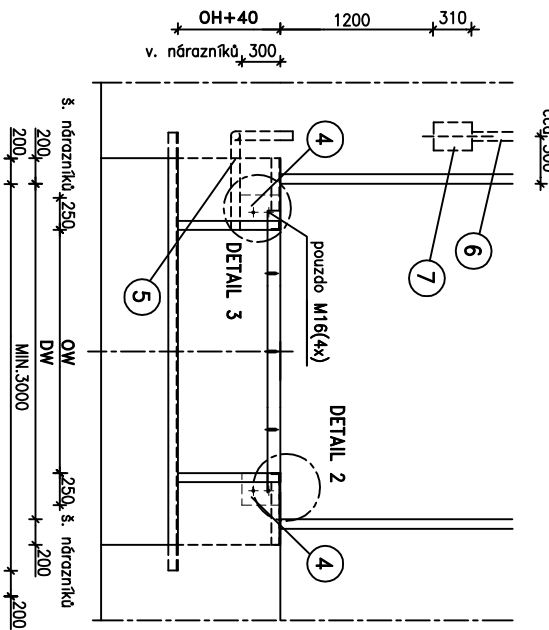


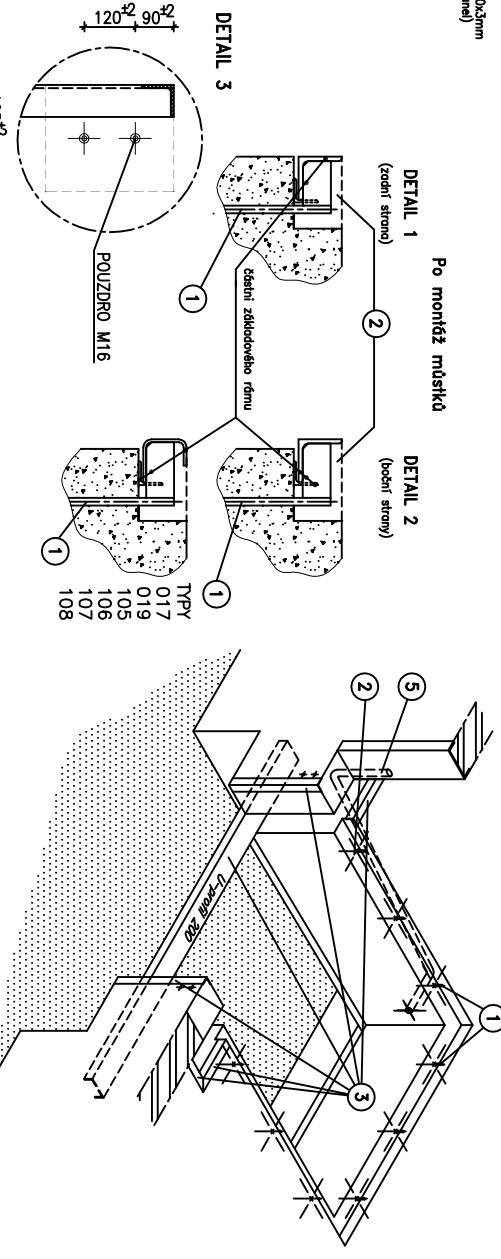
PŮDORYS



POHLED Z VENKU



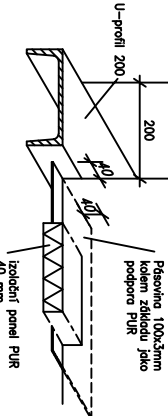
BETONOVÝ ZÁKLAD PRO VYROVNÁVACÍ MŮSTEK – ISO provedení



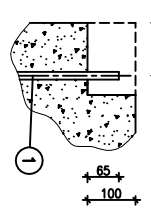
ŘEZ A-A



ŘEZ B-B



Před montáží můsteku



PRÁCE ZAJIŠTĚNÉ OBJEDNÁVATELEM

- Stavební:**
- ① Betonový základ s pomocnými prvky, dle označených částí na výkresu.
 - ② Výztužná ocel Ø14, dl=300mm, vhodná pro svařování (500 MPa).
 - ③ Po instalaci je nutné zatít otvor v podlaže epoxidovým betonem.
 - ④ Dodávka a instalace všech ocelových prvků L-profil 70x70x7mm, U-profil 200, izolční panely, přesovná 100x3mm (pro izolční panely).
 - ⑤ Příprava vhodného prostoru pro nárazníky 250x300mm(beton nebo ocel, u monolitického betonu použít M16).
- Elektroinstalatér:** (pro elektro-hydraulický vyrovnávací můstek)
- ⑥ Elektroinstalaci průtokody a tvrdý přívod el. proudu dle všech označených částí.
 - ⑦ Průchodka Ø75 mm (kopořek) mezi můstkem a ovládacím panelem.
 - ⑧ Napájení 3x400V/N/PE, příkon 0,75kW, jistič 6 A.
 - ⑨ Poskytnout a připravit montážní prostor pro ovládací panel 210x310mm.

POZNÁMKY:

- Základ musí být zpracován dle výkresu. Přesný, kolmý a s tolerancí -0/+10mm.
- Poraďte se ohledně zadání čela nákladního automobilu.
- Zatežovací síly na základ jsou dostupné na vyžádání.
- Pokud použijete izolční nebo vrtový panel tlustší než 40mm je potřeba se s námi spojit.
- V místě kotvení nárazníků počítejte se silou 59kN (pro vozidla 30 t při 5 km/hod).
- Výkres není v měřítku.

ROZMĚRY v mm	009	010	011	012	013	014	015	016	017	019
OL = CELKOVÁ DELKA	2000	2500	3000	3500	2000	2500	3000	3500	4000	4000
OW = CELKOVÁ ŠÍŘKA	2070	2070	2070	2070	2320	2320	2320	2320	2070	2320
OH = CELKOVÁ VÝŠKA	710	710	710	710	710	710	710	710	710	710
DI = OHOPRŮMĚR	2878	3246	3545	4066	3063	3411	3792	4199	4504	4624
X = VZÁLM. VZTUŽE V ZÁUD	735	735	735	735	880	880	880	880	735	880
Y = VZÁLM. VZTUŽE PO STRANÁCH	700	950	1200	1200	700	950	1200	1450	1700	1700

BETONOVÝ ZÁKLAD PRO VYROVNÁVACÍ MŮSTEK ISO–provedení 233M60–60kN	
Typ/rozměr/počet:	Č. zakázky:
Název stavby:	Tolerance: -0/+10
Objednavatel:	Datum zpracování:
Vypracoval:	Rev.: 31.8.2018
VÝKRES NENÍ V MĚŘÍTKU	Č.v.312.100 IA-233M60



LOADING SYSTEMS
TYROS LOADING SYSTEMS CZ

Výkres má pouze informační charakter, konkrétní stavební přípravu nutno konzultovat s pracovníkem společnosti Tyros Loading Systems CZ s.r.o.