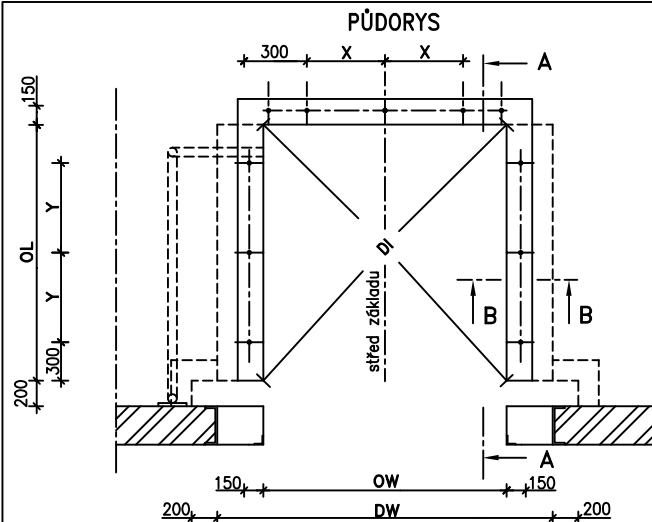
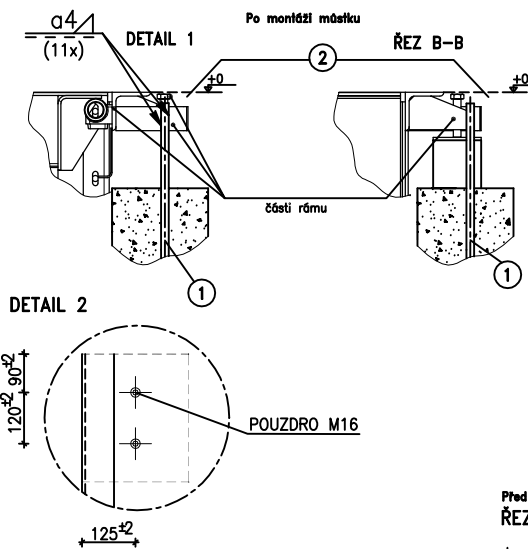
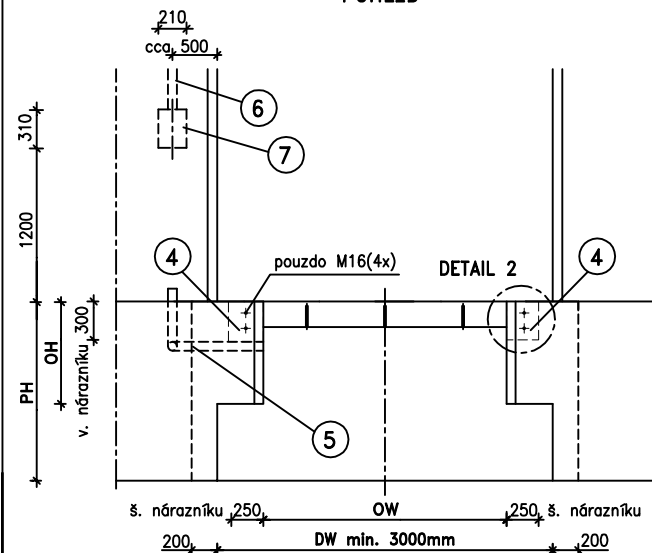


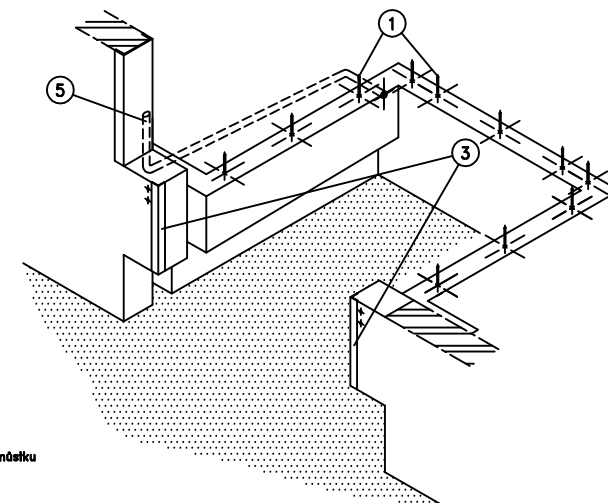
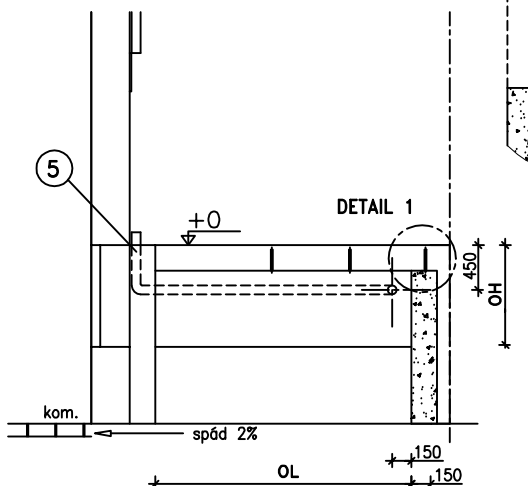
BETONOVÝ ZÁKLAD PRO VYROVNÁVACÍ MŮSTEK – ISO provedení



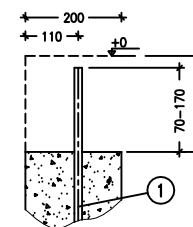
POHLED (Elevation view)



ŘEZ A-A (Section A-A)



Před montáží můstku
ŘEZ B-B (Section B-B before bridge installation)



PRÁCE ZAJIŠTĚNÉ OBJEDNAVATELEM

Stavební:

- Betonový základ s pomocnými prvky, dle označených částí na výkresu.
- ① Výztužná ocel $\varnothing 14$, dl.=400mm, vhodná pro svařování (500 MPa).
- ② Po instalaci je nutné rám můstku zalít betonem.
- ③ Dodávka a instalace všech ocelových prvků L-profil 70x70x7mm.
- ④ Příprava vhodného prostoru pro nárazníky 250x300mm(beton nebo ocel, u monolitického betonu pouzdra M16).

Elektroinstalační: (pro elektro-hydraulický vyrovnávací můstek)

- Elektroinstalační průchodky a trvalý přívod el. proudu dle všech označených částí.
- ⑤ Průchodka $\varnothing 75$ mm (kopoflex) mezi můstkem a ovládacím panelem.
- ⑥ Napájení 3x400V/N/PE, příkon 0,75kW, jištění 6 A.
- ⑦ Poskytnout a připravit montážní prostor pro ovládací panel 210x310mm.

POZNÁMKY:

- Základ musí být zpracován dle výkresu. Přesný, kolmý a s tolerancí $-0/+10$ mm.
- Prostor pro sklopná čela (min. 3000mm) nesmí však být větší než šířka vrat.
- Zatěžovací síly na základ jsou dostupné na vyžádání.
- Pokud použijete tlustší panel vratového křídla než 40mm je potřeba se s námi spojit.
- V místě kotvení nárazníků počítejte se silou 59kN (pro vozidla 30 t při 5 km/hod).
- Výkres není v měřítku.

BETONOVÝ ZÁKLAD PRO VYROVNÁVACÍ MŮSTEK ISO-provedení 233M60 – 60kN

Typ/rozměr/počet:

Název stavby:

Č. zakázky:

Objednavatel:

Tolerance: $-0/+10$

Vypracoval:

Datum zpracování:

VÝKRES NENÍ V MĚŘÍTKU

Rev.: 31.8.2016

č.v.311.000 IA-233M60



LOADING SYSTEMS
TYROS LOADING SYSTEMS CZ

TYPE	009	010	011	012	013	014	015	016	017	019
ROZMĚRY v mm										
OL = CELKOVÁ DÉLKA	2000	2500	3000	3500	2000	2500	3000	3500	4000	4000
OW = CELKOVÁ ŠÍŘKA	2070	2070	2070	2070	2320	2320	2320	2320	2070	2320
OH = CELKOVÁ VÝŠKA	710	710	710	710	710	710	710	710	710	710
Dl = OHLOPŘÍČKA	2878	3246	3645	4066	3063	3411	3792	4199	4504	4624
X = VZDÁL. VÝZTUŽE VZADU	735	735	735	735	860	860	860	860	735	860
Y = VZDÁL. VÝZTUŽE PO STRANÁCH	700	950	1200	1450	700	950	1200	1450	1700	1700

! Výkres má pouze informační charakter, konkrétní stavební připravenost nutno konzultovat s pracovníkem společnosti Tyros Loading Systems CZ s.r.o. !