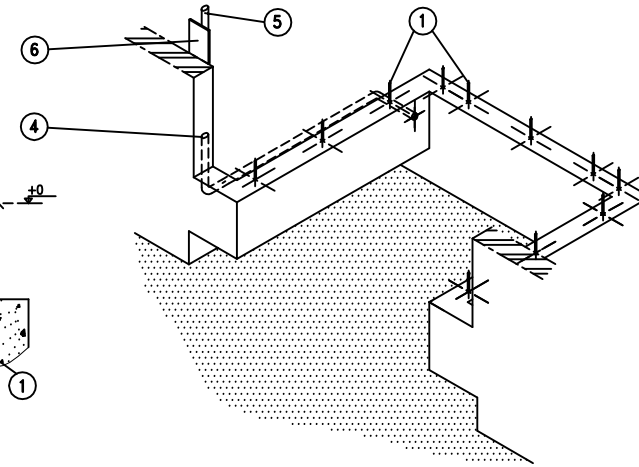
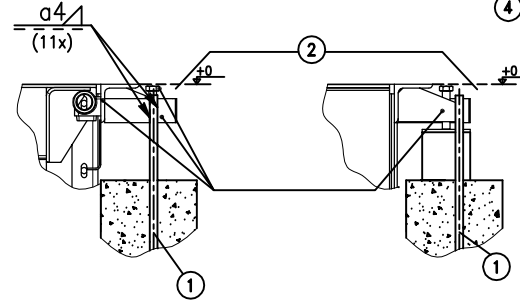
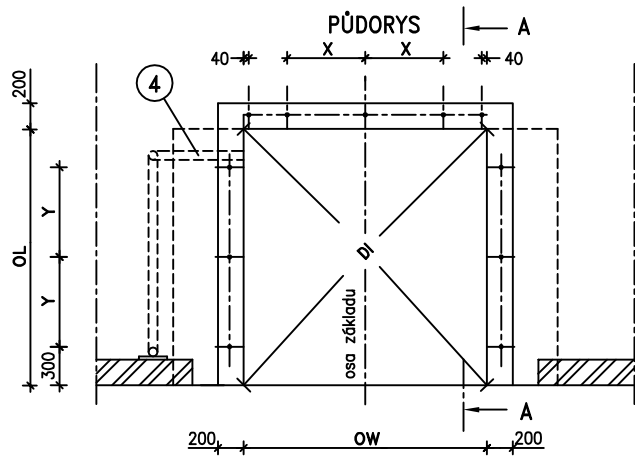
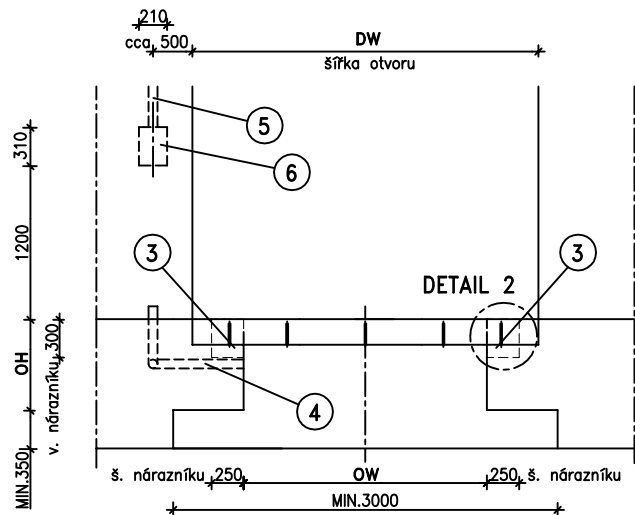


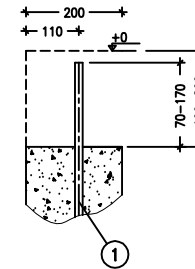
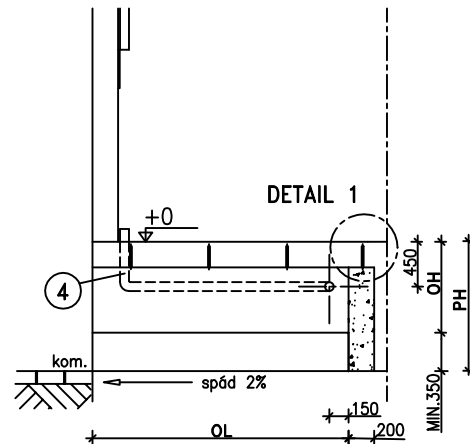
BETONOVÝ ZÁKLAD PRO VYROVNÁVACÍ MŮSTEK



POHLED Z VENKU (External View)



ŘEZ A-A (Section A-A)



PRÁCE ZAJIŠTĚNÉ OBJEDNATELEM (Work to be guaranteed by the customer)

Stavební:

- Betonový základ s pomocnými prvky, dle označených částí na výkresu.
- ① Výztužná ocel $\varnothing 14$, dl.=400mm, vhodná pro svařování (500 MPa).
- ② Po instalaci je nutné rám můstku zalít betonem.
- ③ Příprava vhodného prostoru pro nárazníky 250x300mm (beton nebo ocel).

Elektroinstalační: (pro elektro-hydraulický vyrovnávací můstek)

- Elektroinstalační průchodky od úrovně podlahy k ovládacímu panelu.
- ④ Průchodka $\varnothing 75$ mm (kopoflex) mezimůstkem a ovládacím panelem.
- ⑤ Napájení 400V/N/PE, příkon 0,75kW, jistič 6 A.
- ⑥ Poskytnout a připravit montážní prostor pro ovládací panel 210x310mm.

POZNÁMKA:

- Základ musí být zpracován dle výkresu. Přesný, kolmý a v toleranci $-0/+10$ mm.
- Poradte se ohledně zadního čela nákladního automobilu.
- Zatěžovací síly na základ jsou dostupné na vyžádání.
- V místech kotvení nárazníků počítejte se silou 59 kN (pro vozidlo 30 t při 5 km/hod).
- Výkres není v měřítku.

BETONOVÝ ZÁKLAD PRO VYROVNÁVACÍ MŮSTEK 233M60 - 60kN

Typ/rozměr/počet:

Název stavby:

Č. zakázky:

Objednavatel:

Tolerance: $-0/+10$

Vypracoval:

Datum zpracování:

VÝKRES NENÍ V MĚŘÍTKU

Rev.: 31.8.2016

č.v.310.000 IA-233M60



TYROS LOADING SYSTEMS CZ

ROZMĚRY v mm \ TYP	009	010	011	012	013	014	015	016	017	019
OL = CELKOVÁ DÉLKA	2000	2500	3000	3500	2000	2500	3000	3500	4000	4000
OW = CELKOVÁ ŠÍŘKA	2070	2070	2070	2070	2320	2320	2320	2320	2070	2320
OH = CELKOVÁ VÝŠKA	710	710	710	710	710	710	710	710	710	710
Dl = OHLOPŘÍČKA	2878	3246	3645	4066	3063	3411	3792	4199	4504	4624
X = VZDÁL. VÝZTUŽE V ZADU	735	735	735	735	860	860	860	860	735	860
Y = VZDÁL. VÝZTUŽE PO STRANÁCH	700	950	1200	1450	700	950	1200	1450	1700	1700

! Výkres má pouze informační charakter, konkrétní stavební připravenost nutno konzultovat s pracovníkem společnosti Tyros Loading Systems CZ s.r.o. !