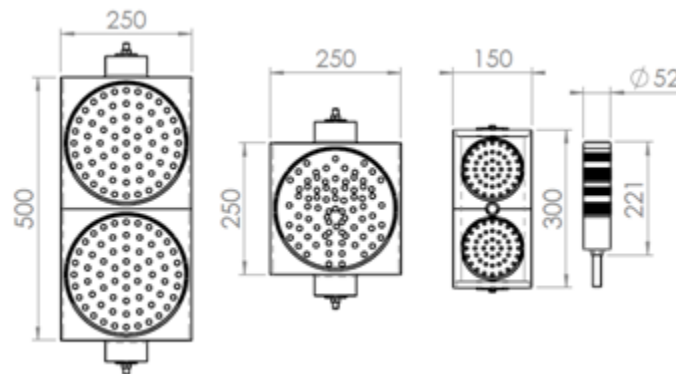
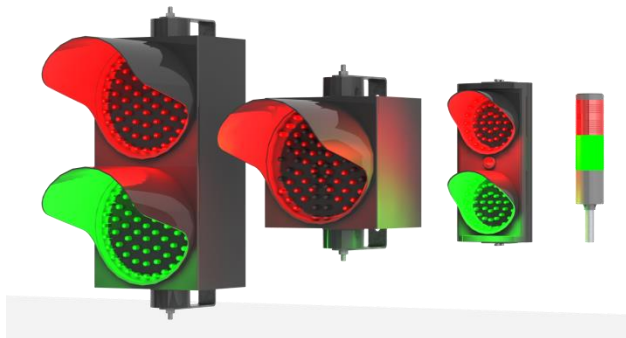


LED semafony



LED semafony poskytují optimální signalizaci.

Charakteristika

- Energeticky úsporné
- Pevný komplet
- Velmi dlouhá životnost, žádné opotřebení
- Kryt s vysokou odolností proti nárazu
- Méně tepla
- Kryt odolný proti stříkající vodě (IP65)
- Šetrné k životnímu prostředí
- Automatické nastavení intenzity světla (934-151)
- K dispozici ve třech různých provedeních
- Napájení 230V-AC (bez AC/DC převodníku)

Použití

Semafony zvyšují bezpečnost v oblasti nakládky a vykládky.

V okamžiku kdy jsou v provozu průmyslová vrata nebo nakládací technika, semafor se přepne ze zelené na červenou. Po dokončení nakládky a vykládky nebo při zavření vrat se světlo přepne z červené na zelenou a řidič nákladního vozidla tak ví, že může bezpečně odjet.

Uvnitř budovy mohou být signální světla instalována na řídicí jednotce. Funkce zobrazení červeného nebo zeleného světla je opačná proti venkovnímu semaforu.

Signální světla uvnitř a semafony venku fungují také v kombinaci se zakládacím klínem nebo senzorem detekce vozidla.

Dlouhá životnost a úspora energie

Životnost semaforu je více než 50 000 hodin. LED semafony mají nízkou spotřebu energie a jsou proto energeticky úsporné.

Materiály

Velké množství LED vyzařuje velmi intenzivní světlo, které je jasně viditelné. Bytelné semafony jsou odolné proti nárazu a jsou odolné proti stříkající vodě (IP65).

Rozměry

Semafony jsou k dispozici ve 3 modelech, kde každé červené a zelené světlo má průměr 100 mm nebo 200 mm. Signální věž (model 934-192) má průměr světla 52 mm.

Číslo položky	Šířka (mm)	Výška (mm)	Hloubka (mm)	Průměr čočky (mm)	Napájení	Hmotnost (kg)
934-152	250	500	140	200	230V AC	5,94 kg
934-173	250	250	140	200	230V AC	4,96 kg
934-151	150	300	61	100	230V AC	5,2 kg
934-192	Ø52	221	52	52	230V AC	0,5 kg

Technické specifikace

Normy CE
 Napájení 145-265 V, 50/60 Hz
 Vlnová délka červená 625 +/- 5 nm a zelená 505 +/- 5 nm
 Třída ochrany IP65 (934 – 192 IP54)

934-152

Průměr čočky 2x200 mm
 Životnost 50.000-80.000 hodin
 Spotřeba energie <= 9 W
 Počet LED červené a zelené světlo každé 90 kusů
 Svítivost červená > 400 cd a zelená > 600 cd

934-173 (kombinovaný červený kříž a zelená šipka)

Průměr čočky 1x200 mm
 Životnost 50.000-80.000 hodin
 Spotřeba energie <= 6 W
 Počet LED červený kříž: 45 kusů
 Počet LED zelená šipka: 30 kusů
 Svítivost červená > 100 cd a zelená > 120 cd
 Kryt může se otevírat do levé a do pravé strany

934-151

Průměr čočky 2x100 mm
 Životnost 50.000-80.000 hodin
 Spotřeba energie <= 7 W
 Svítivost červená (H&V 0°)* den: ± 53cd/noc: ± 34cd
 Svítivost zelená (H&V 0°)* den: ± 61cd/noc: ± 40cd

934-192

Průměr čočky 52 mm
 Životnost 50.000-80.000 hodin
 Spotřeba energie <= 3 W

Možnosti instalace

Semafony mohou být snadno propojena s nafukovacím límcem nebo s průmyslovými vraty. Všechny nástěnné modely semaforů jsou vybaveny nastavitelnými upevňovacími držáky na stěnu, které lze nastavit o 180°. To umožňuje, aby byla světelná signalizace namontována na každé straně panelu bez dalších držáků. Světelný sloupek lze namontovat na řídicí jednotku.